
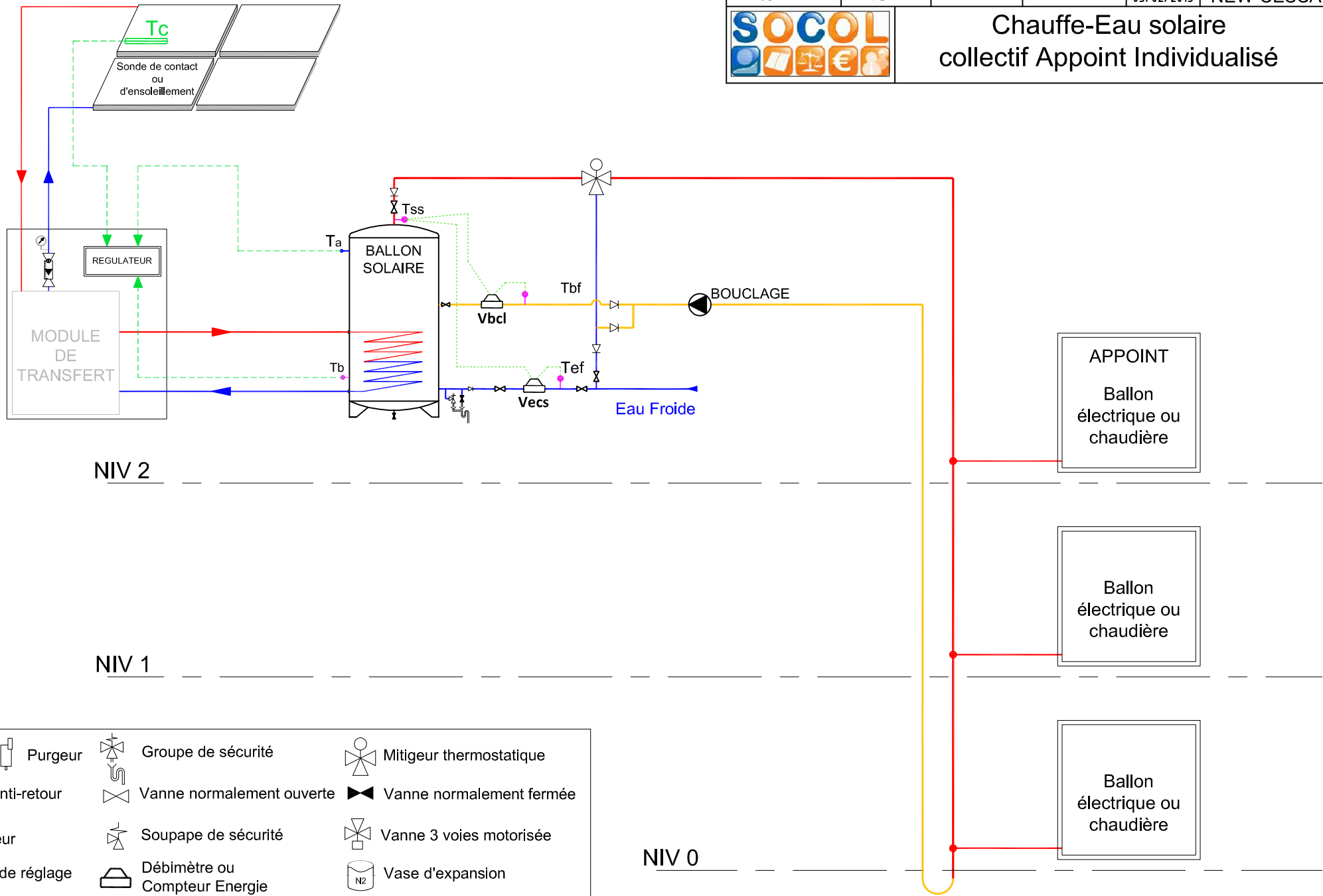


Référence			Groupe de schéma	No. d'article/Référence	
Dessiné par JC	Vérifié par FG	Approuvé par	E	Date 03/02/2015	N° NEW-CESCAI
			<h2 style="text-align: center;">Chauffe-Eau solaire collectif ApPOINT Individualisé</h2>		



Légende		
	Purgeur	
	Clapet Anti-retour	
	Circulateur	
	Robinet de réglage	
	Sonde de T°	
	Tef: T° Eau froide	
	Tss: T° Sortie Solaire	
	Vbcl: Volume boucle	