

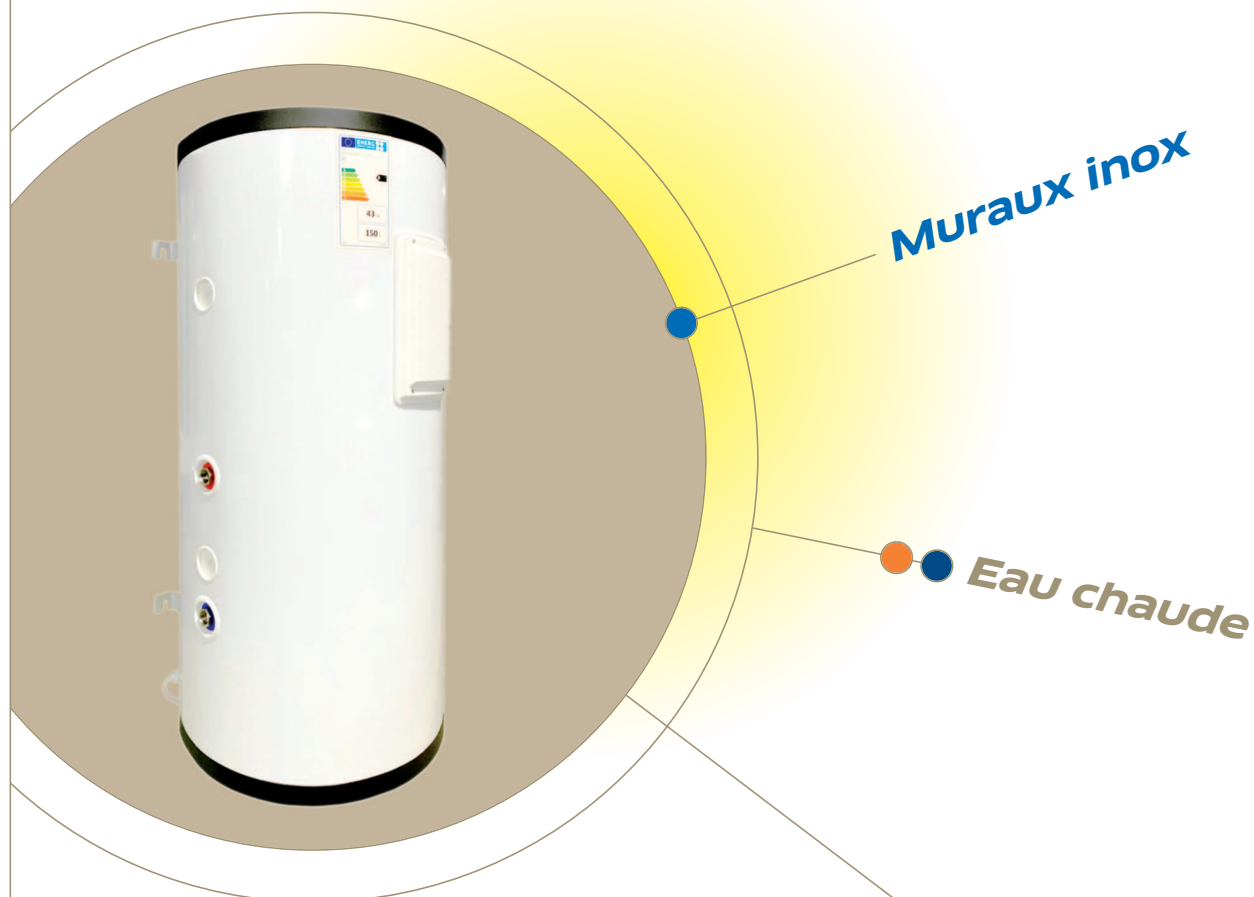
**Collectif**

**Individuel**



LA CHALEUR RENOUVELABLE

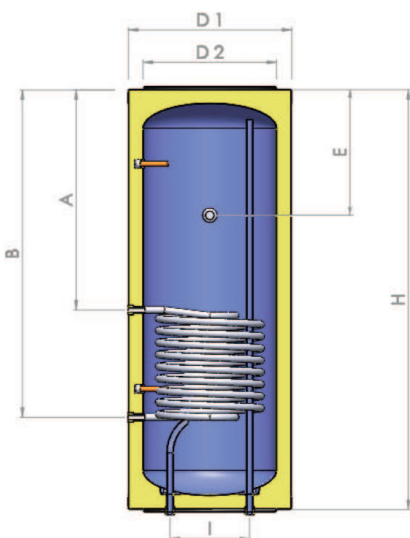
**PRÉPARATEUR D'EAU CHAUDE SANITAIRE  
ACCUSOL MURAUX INOX  
AVEC ÉCHANGEUR 100-150-200 L  
APPOINT ÉLECTRIQUE INTÉGRÉ**



- **Ballon d'eau chaude individuel petit volume verticaux muraux**
- **Appoint électrique intégré 1500 W**
- **Anode intégrée**
- **Jaquette métallique alu zinc**
- **Cuve inox 316 L**

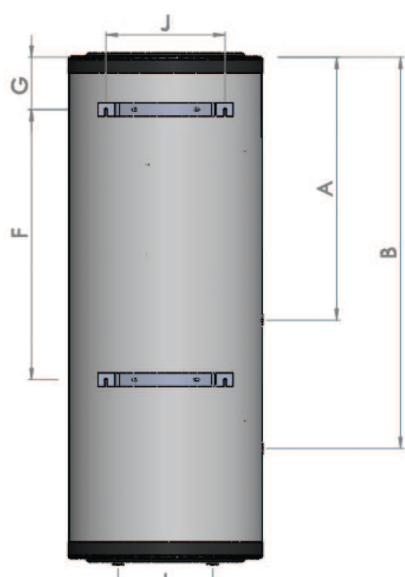
## PRÉPARATEUR D'EAU CHAUDE SANITAIRE ACCUSOL MURAUX INOX AVEC ÉCHANGEUR 100-150-200L/APPOINT ÉLECTRIQUE INTÉGRÉ

### CUVES VERTICALES AVEC ÉCHANGEUR 100-150-200 LITRES



	100 litres	Modèle 150 litres	200 litres
A. Sortie circuit échangeur - 3/4 F	220 mm	560 mm	817 mm
B. Entrée circuit échangeur - 3/4 F	420 mm	820 mm	1197 mm
E. Position résistance 1' 1/4"	270 mm	390 mm	493 mm
I. Entre axe piquages sanitaires -3/4 F	160 mm	160 mm	160 mm
D1. Diamètre extérieur cuve	540 mm	540 mm	540 mm
H. Hauteur	810 mm	1170 mm	1480 mm
Isolation sans CFC	50 mm	50 mm	50 mm
Surface échangeur	0,92 m <sup>2</sup>	1,10 m <sup>2</sup>	1,38 m <sup>2</sup>

### ATTACHES MURALES



	100 litres	Modèle 150 litres	200 litres
G. Distance du haut de la cuve	155 mm	155 mm	155 mm
F. Entre axe attaches murale	500 mm	800 mm	800 mm
J. Entre axe perçage support	350 +/-2 mm	350 +/-2 mm	350 +/-2 mm