
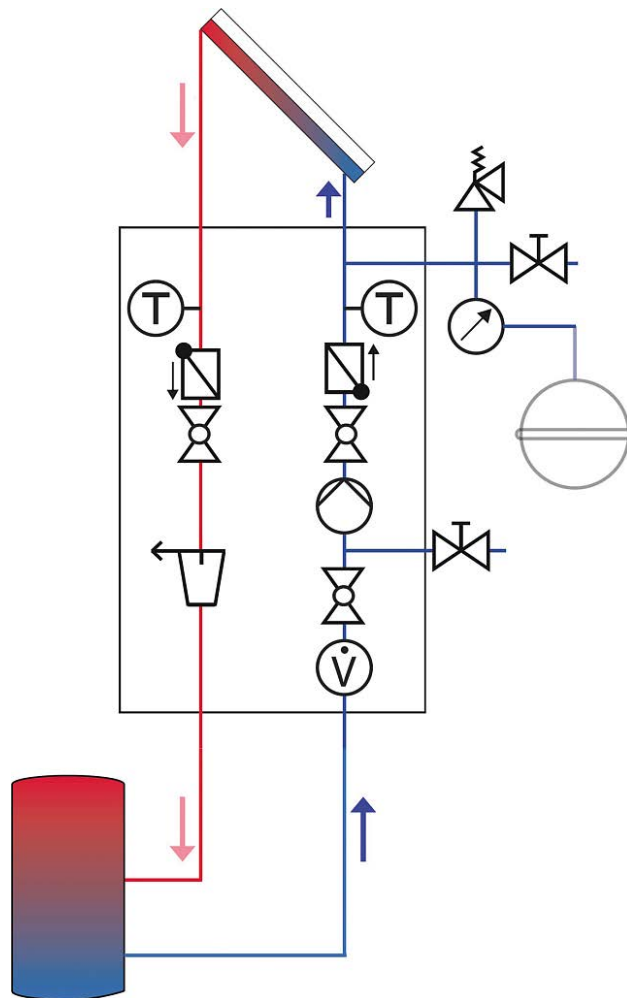
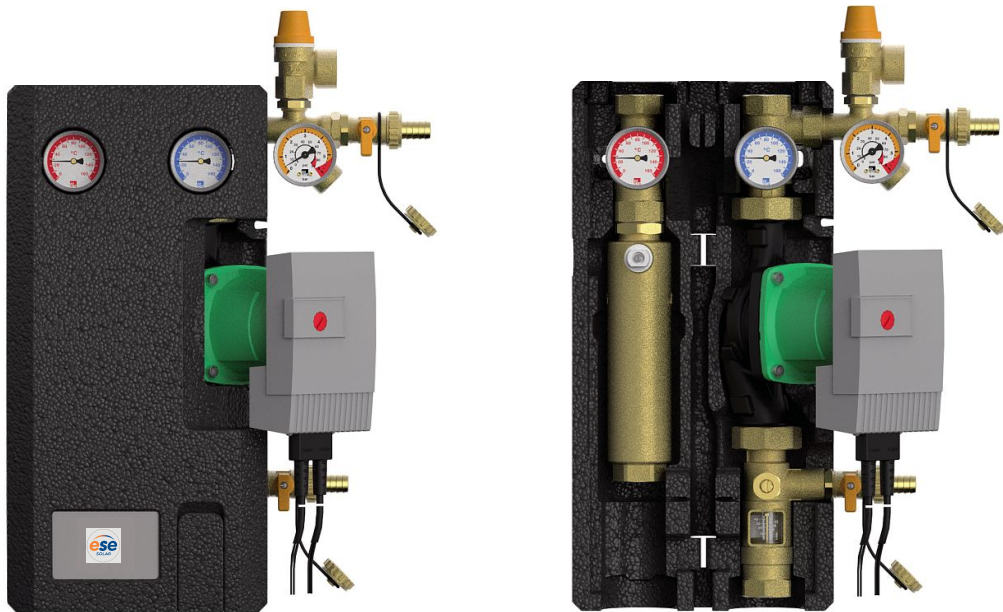


SolarBloC maxi Basic – DN25



 Jusqu'à 100 m² de surface capteur



SolarBloC maxi Basic – DN25

Jusqu'à 100 m² de surface capteur, en fonction du mode d'utilisation et des pertes de charge. Voir courbes ci-dessous:

